

# Posicionadores de trabajo Manuales y semieléctricos



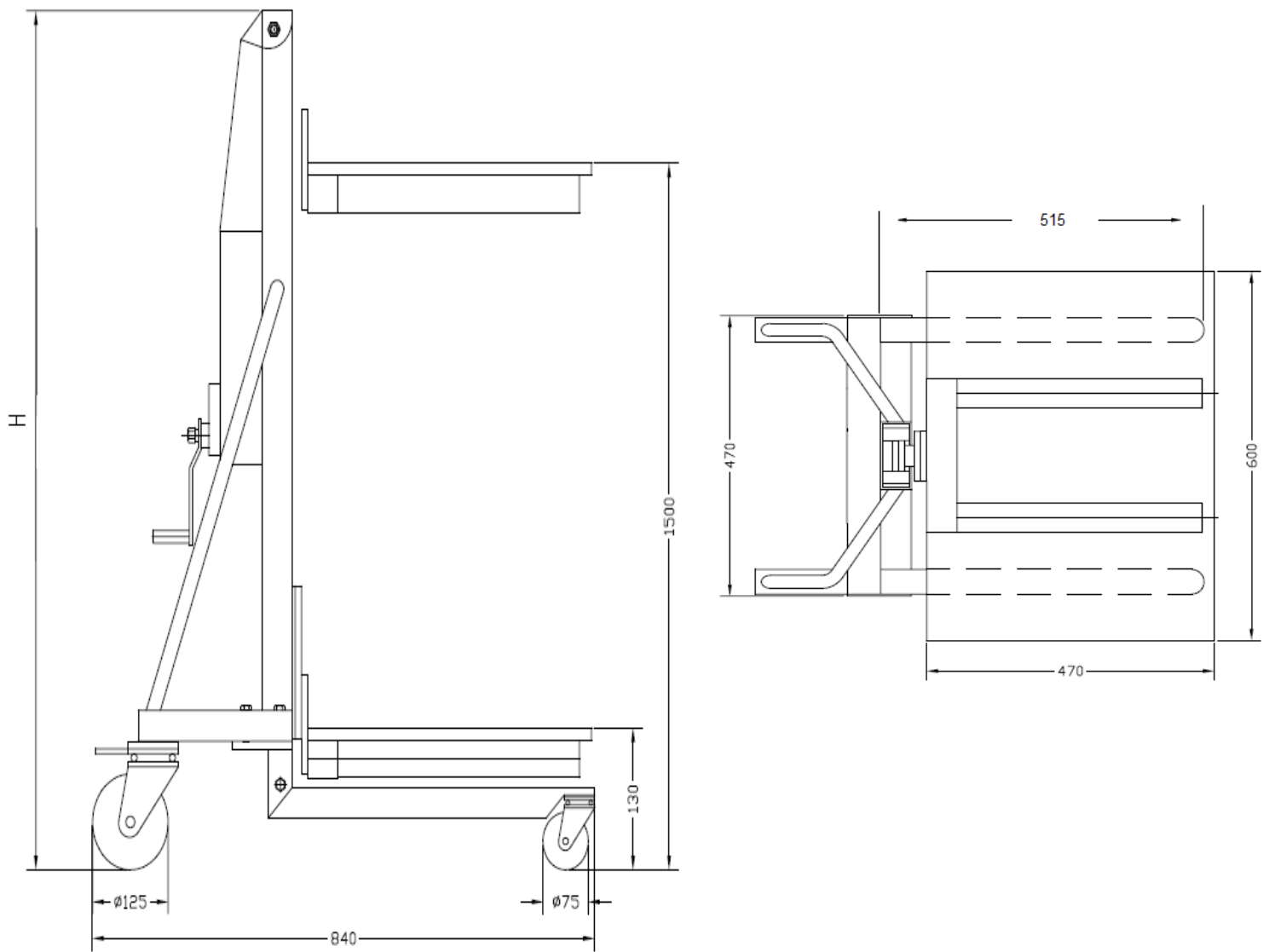
**M100/M200**



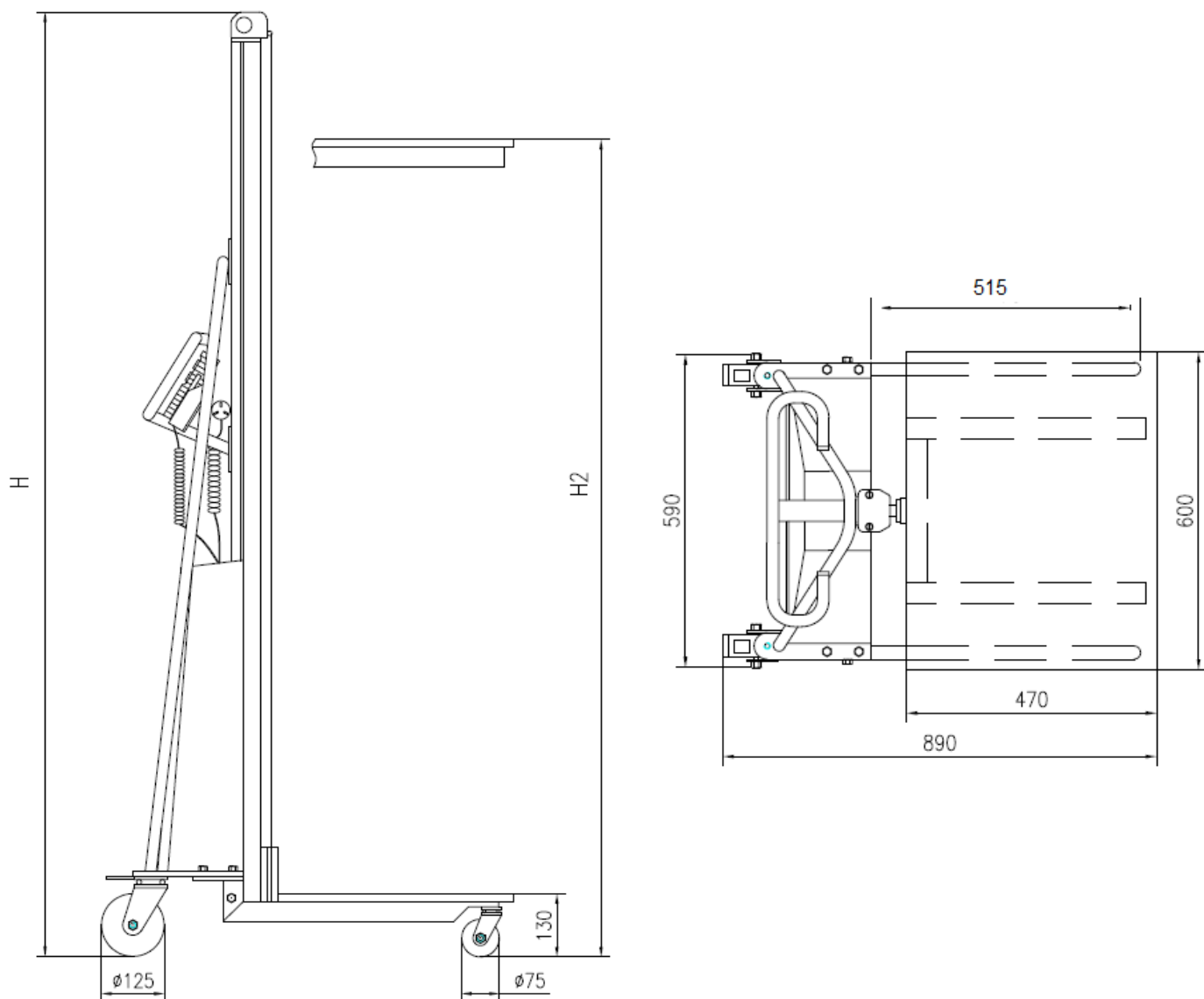
**E100A/E150A**



**E250NS-1/E250NS-2**



MODELO		M100	M200
Tipo		Manual	
Capacidad	Kg	100	200
Centro de carga	mm	235	
Elevación máxima	H2 (mm)	1500	
Elevación mínima	H1 (mm)	130	
Medidas plataforma	mm	470x600	
Medidas patas grosorXanchura	mm	40x40	
Ancho patas exterior / interior	mm	450 / 330	
Largo patas	mm	515	
Elevación mínima de las patas	mm	110	
Medidas	LxBxH (mm)	840x600x1830	840x600x1920
Ruedas	mm	125	
Rodillos	mm	75	
Peso	Kg	50	60



MODELO		E100A	E150A
Tipo		Semieléctrico	
Capacidad	Kg	100	150
Centro de carga	mm	235	
Elevación máxima	H2 (mm)	1700	1500
Elevación mínima	H1 (mm)	130	
Medidas plataforma	mm	470x600	
Medidas patas grasoXanchura	mm	40x40	
Ancho patas exterior / interior	mm	575 / 455	
Largo patas	mm	515	
Elevación mínima de las patas	mm	110	
Medidas	LxBxH (mm)	890x600x1990	890x600x1790
Ruedas	mm	125	
Rodillos	mm	75	
Batería		24V/12Ah	
Peso	Kg	66	63

MODELO	E250NS-1		E250NS-2	
Tipo		Semieléctrico		
Capacidad	Kg	250		
Centro de carga	mm	200		
Elevación máxima	H2 (mm)	1500	1800	
Elevación mínima	H1 (mm)	130		
Medidas plataforma	mm	483X610		
Medidas patas grasoXanchura	mm	40x40		
Largo patas	mm	515		
Elevación mínima de las patas	mm	110		
Medidas	LxBxH (mm)	850x740x1935	850x600x2200	
Ruedas	mm	125		
Rodillos	mm	75		
Batería		24V/20Ah		
Peso	Kg	85	90	

## Accesorios:



**SINGLE SPINDLE**



**DOUBLE SPINDLE**



**REEL ROTATOR**



**V BLOCK**

